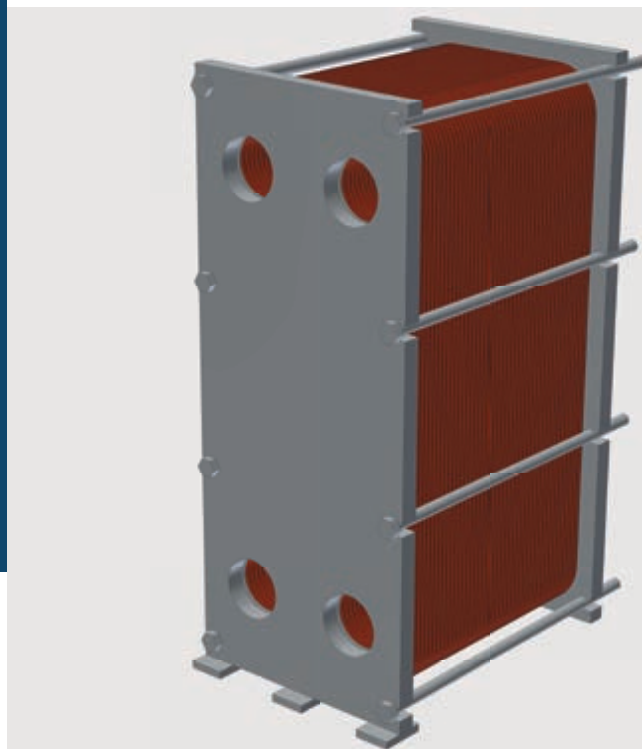


Echangeur thermique à plaques

KASAGPlate

L'eau, les eaux usées nettoyées, l'eau de mer et les eaux de processus (source) sont utilisées comme sources d'énergie. Le circuit intermédiaire passe d'un côté, la source, à l'autre côté d'une plaque de l'échangeur thermique. Le nettoyage manuel est possible. Pour le faciliter, une unité de nettoyage peut néanmoins être ajoutée. L'échangeur thermique à plaques convient à l'exploitation de l'énergie de liquides faiblement chargés en résidus solides dans l'industrie, les bâtiments et les stations d'épuration.



Données techniques

Matériau	Acier inoxydable 1.4404, 1.4571
Application	chauffage et refroidissement
Champ d'application	Eau, eaux usées propres, Eau de mer, eaux de processus

Puissance de l'échangeur thermique

Capacité de l'échangeur thermique	3 – 4 kW / m ²
-----------------------------------	---------------------------

Hypothèse

Température des eaux usées	10 °C
Température du flux	4 °C

