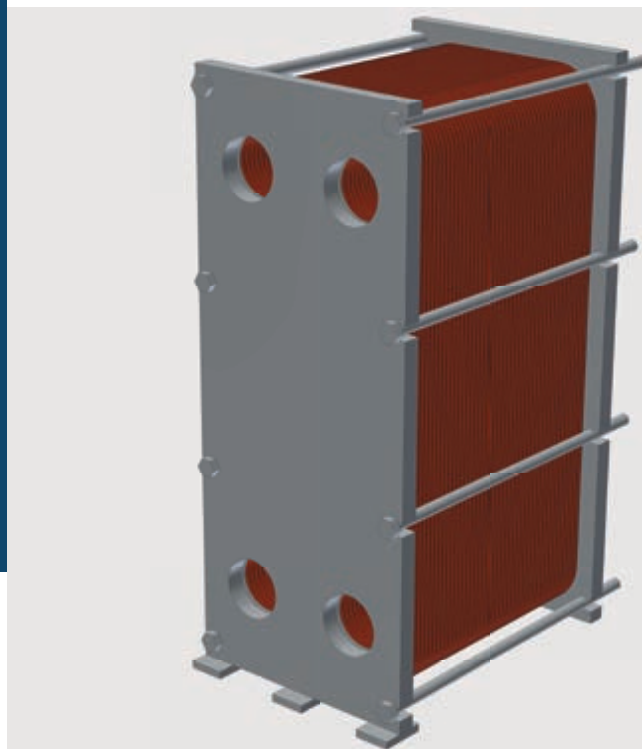


Plattenwärmetauscher

KASAGPlate

Als Energiequellen werden Wasser, gereinigtes Abwasser, Seewasser, Prozesswasser (Source) genutzt. Der Zwischenkreislauf fließt über die eine, die Source über die andere Plattenseite des Wärmetauschers. Die Reinigung ist manuell möglich. Für ein einfacheres Handling kann er dafür aber auch mit einer Reinigungseinheit ergänzt werden. Geeignet ist der Plattenwärmetauscher für die Energienutzung aus Flüssigkeiten mit geringen Feststofffrachten in Industriebetrieben, Gebäuden und in Kläranlagen.



Technische Daten

Material	Edelstahl 1.4404, 1.4571
Applikation	geeignet für Heizen und Kühlen
Einsatzgebiet	Wasser, gereinigtes Abwasser, Seewasser, Prozesswasser

Wärmetauscherleistung

Wärmetauscherfläche	3–4 kW/m ²
---------------------	-----------------------

Annahme

Abwassertemperatur	10 °C
Vorlauftemperatur	4 °C

