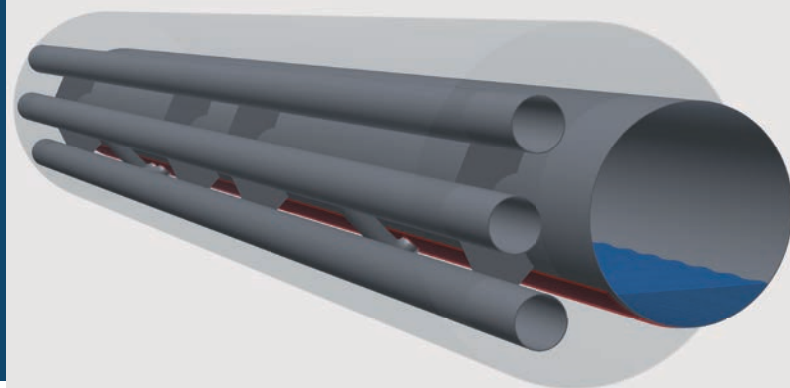


Abwasserrohrwärmetauscher

KASAG Gravitytube

Das Abwasser im Hauptrohr wird als Energiequelle genutzt. Über einen speziellen Doppelmantel kann sowohl Wärme entzogen als auch abgeführt werden. Die anfallende Abwassermenge und das natürliche Gefälle bestimmen den Abwasserstand im Hauptrohr. Der Abwasserrohrtauscher eignet sich für die Energienutzung in vollständig neuen oder ersetzten Abschnitten von Abwasserkanälen.



Technische Daten

Material	Edelstahl 1.4404, 1.4571
Mantel	isoliert, PE-ummantelt
Segmentlänge	2–6 Meter
Applikation	geeignet für Heizen und Kühlen
Einsatzgebiet	Abwasser (Industrie, Kommunal)
Installationsort	erdverlegt oder aufgestellt im Freien

Wärmetauscherleistung (Heizen)

Hauptrohr Durchmesser	
200 mm	0.6 kW/m
400 mm	1.1 kW/m
600 mm	1.6 kW/m
800 mm	2.1 kW/m
1200 mm	3.2 kW/m

Annahme

Abwassertemperatur	13 °C
Vorlauftemperatur	6 °C
Benetzte Fläche	120° vom Umfang

